

GROVE

GRUPPENUEBERSICHT KRANKABINE
 GROUPS-CONTENTS CRANE CABIN

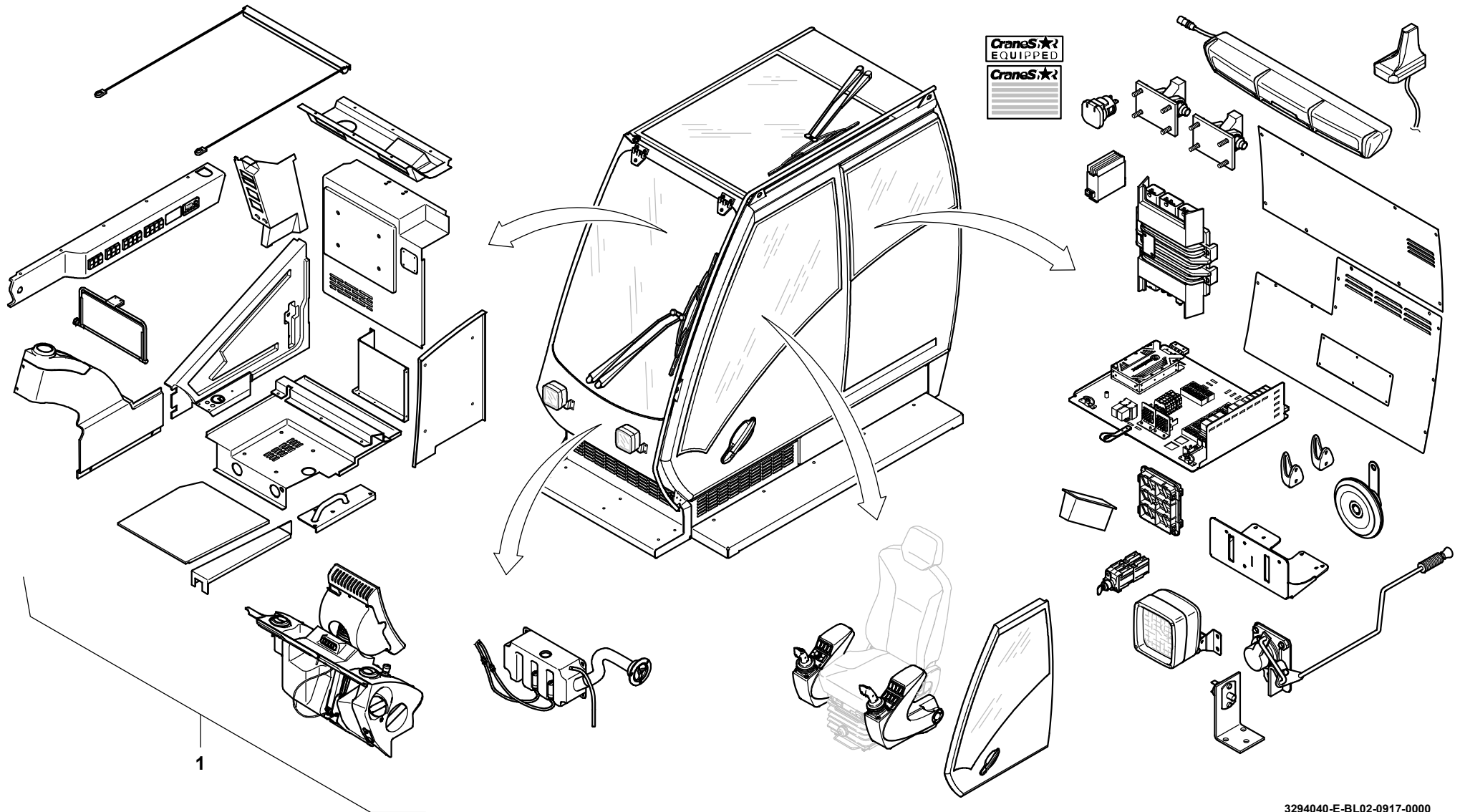
BILDTAFEL
 PICTORIAL DISPLAY

GMK 5250
 BE 630

09.17

3294040-ETL E

2/4



3294040-E-BL02-0917-0000

GROVE

GRUPPENUUEBERSICHT KRANKABINE
 GROUPS-CONTENTS CRANE CABIN

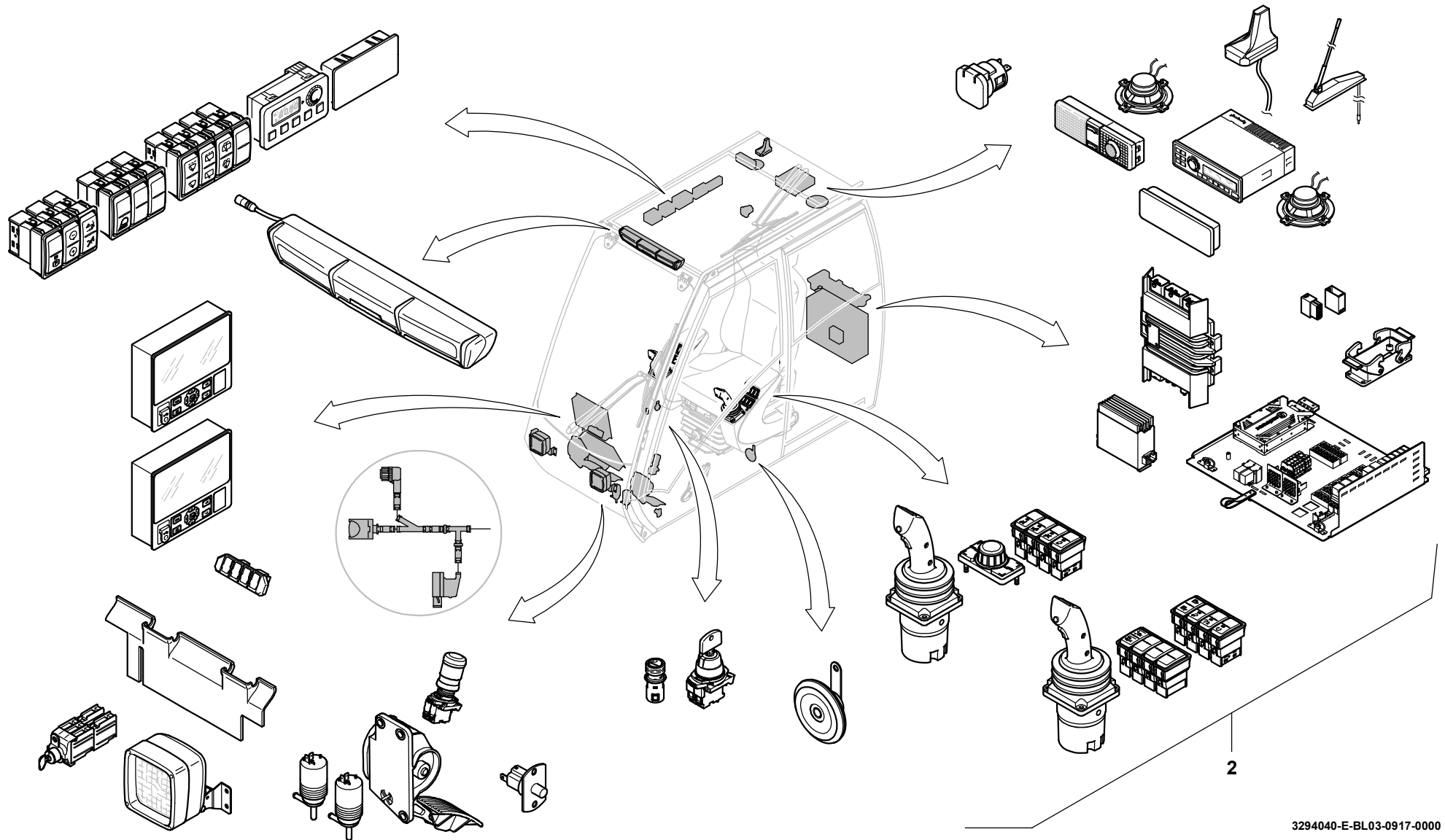
BILDTAFEL
 PICTORIAL DISPLAY

GMK 5250
 BE 630

09.17

3294040-ETL E

3/4

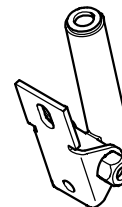
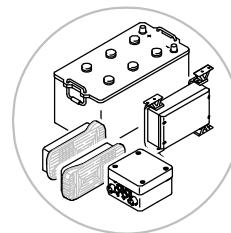
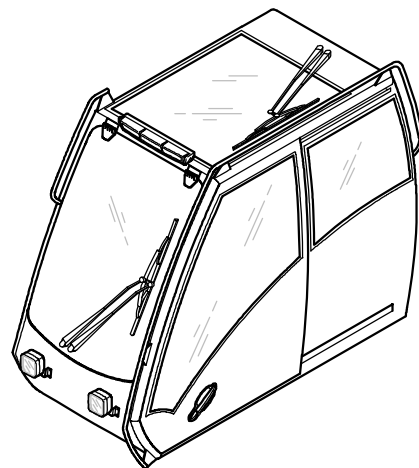


GROVEGRUPPENUEBERSICHT KRANKABINE
GROUPS-CONTENTS CRANE CABINBILDТАFEL
PICTORIAL DISPLAY**GMK 5250
BE 630**

09.17

3294040-ETL E

4/4



3